

PATENT ABSTRACTS OF JAPAN

(11)Publication number : 11-221684

(43)Date of publication of application : 17.08.1999

(51)Int.Cl. B23K 26/00
B23K 26/02
H01S 3/00

(21)Application number : 10-025889

(71)Applicant : HAMAMATSU PHOTONICS KK

(22)Date of filing : 06.02.1998

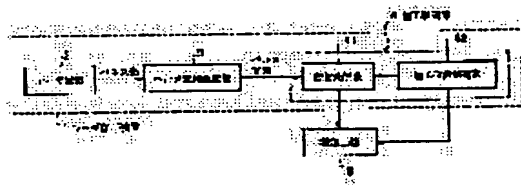
(72)Inventor : AOSHIMA SHINICHIRO
ITO TOSHIKI
FUKUMITSU KENJI

(54) PULSE LASER BEAM MACHINE

(57)Abstract:

PROBLEM TO BE SOLVED: To provide a pulse laser beam machine which improves machining efficiency by utilizing an ordinary ultrashort pulse light source.

SOLUTION: The device is equipped with a laser light source 2 emitting an ultrashort pulse light, with a pulse luminous lines generating part 3 which generates ultrashort pulse luminous lines comprising a plurality of pulse light beams based on one pulse out of ultrashort pulse light beams emitted from the laser light source 2, and with a machining controlling part 4 consisting of an emitting optical system and a machining position controlling part 42, which introduces the generated ultrashort pulse light beam lines to a prescribed location of machining object of a machined work 5 and at the same time controls the emission. The pulse luminous lines generating part 3 is preferably to generate pulse luminous lines composed of a plurality of pulse beams by making inputted light beams branch into a plurality of optical path having different optical path length difference with one another.



LEGAL STATUS

[Date of request for examination]

[Date of sending the examiner's decision of rejection]

[Kind of final disposal of application other than the examiner's decision of rejection or application converted registration]

[Date of final disposal for application]

[Patent number]

[Date of registration]

[Number of appeal against examiner's decision of rejection]

[Date of requesting appeal against examiner's decision of rejection]

[Date of extinction of right]

BEST AVAILABLE COPY

(19) 日本国特許庁 (J P)

(12) 公開特許公報 (A)

(11) 特許出願公開番号

特開平11-221684

(43) 公開日 平成11年(1999) 8月17日

(51) Int.Cl. ⁸	識別記号	F I	
B 2 3 K 26/00		B 2 3 K 26/00	N
		26/02	Z
H 0 1 S 3/00		H 0 1 S 3/00	B

審査請求 未請求 請求項の数 9 O L (全 9 頁)

(21) 出願番号 特願平10-25889

(22) 出願日 平成10年(1998) 2月6日

(71) 出願人 000236436

浜松ホトニクス株式会社

静岡県浜松市市野町1126番地の1

(72) 発明者 青島 紳一郎

静岡県浜松市市野町1126番地の1 浜松ホ

トニクス株式会社内

(72) 発明者 伊藤 利昭

静岡県浜松市市野町1126番地の1 浜松ホ

トニクス株式会社内

(72) 発明者 福満 憲志

静岡県浜松市市野町1126番地の1 浜松ホ

トニクス株式会社内

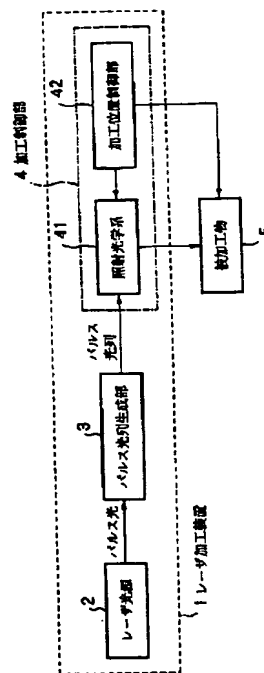
(74) 代理人 弁理士 長谷川 芳樹 (外2名)

(54) 【発明の名称】 パルスレーザ加工装置

(57) 【要約】

【課題】 通常の超短パルス光源を利用して加工効率を向上させたパルスレーザ加工装置を提供することを課題とする。

【解決手段】 超短パルス光を出射するレーザ光源2と、このレーザ光源2から出射された超短パルス光の一パルスを基にして複数のパルス光からなる超短パルス光列を生成するパルス光列生成部3と、生成された超短パルス光列を被加工物5の所定の加工対象位置に導くとともにその照射を制御する照射光学系41および加工位置制御部42からなる加工制御部4と、を備える。パルス光列生成部3は、入力光を互いにその光路長差が異なる複数の光路に分岐することにより複数のパルス光からなるパルス光列を生成することが好ましい。



【特許請求の範囲】

【請求項 1】 超短パルス光を出射するレーザ光源と、前記レーザ光源から出射された超短パルス光の一パルスを基にして複数のパルス光からなる超短パルス光列を生成するパルス光列生成部と、生成された前記超短パルス光列を被加工物の所定の加工対象位置に導くとともにその照射を制御する加工制御部と、を備えるパルスレーザ加工装置。

【請求項 2】 前記超短パルス光のパルス幅は 100 ナノ秒以下であることを特徴とする請求項 1 記載のパルスレーザ加工装置。

【請求項 3】 前記パルス光列生成部は、互いの光路長差を変更可能な複数の光路と、前記光路の各々に入力パルス光を分岐して導く光分岐部と、前記光路の各々から出射されるパルス光を合成して出力する合成出力部と、を備えている請求項 1 あるいは 2 に記載のパルスレーザ加工装置。

【請求項 4】 前記超短パルス光列は、パルス間隔がパルス幅～1 ミリ秒の 2 個の超短パルス光からなるダブルパルスであることを特徴とする請求項 3 記載のパルスレーザ加工装置。

【請求項 5】 前記光分岐部および前記合成出力部は、偏光ビームスプリッターであることを特徴とする請求項 3 あるいは 4 に記載のパルスレーザ加工装置。

【請求項 6】 前記光分岐部は、レーザ光源から出射された超短パルス光の偏光状態を変える偏光制御手段を備えていることを特徴とする請求項 5 記載のパルスレーザ加工装置。

【請求項 7】 前記パルス光列生成部は、分岐したパルス光の空間モードとビーム拡がり角の少なくとも一方を一致させるビーム補正部をさらに備えていることを特徴とする請求項 3～6 のいずれかに記載のパルスレーザ加工装置。

【請求項 8】 前記パルス光列生成部は、互いの光路長差を変更可能な複数の光路と、前記光路の各々に入力パルス光を分岐して導く光分岐部とを有し、前記加工制御部は、前記複数の光路から出力されるパルス光を複数の異なる方向から被加工物の所定の加工対象位置に照射することを特徴とする請求項 1 記載のパルスレーザ加工装置。

【請求項 9】 前記パルス光列生成部は、入力パルス光の強度および位相の少なくとも一方を変調する光変調器を備えていることを特徴とする請求項 1 あるいは 2 に記載のパルスレーザ加工装置。

【発明の詳細な説明】

【0001】

【発明の属する技術分野】本発明は、レーザを利用して被加工物を加工するレーザ加工装置に関し、特に超短パルス光を用いるレーザ加工装置に関する。

【0002】

【従来の技術】レーザを用いて被加工物を加工するレーザ加工装置は各種の分野で広く用いられている。

【0003】通常のレーザ加工装置では、物質の吸収波長のレーザを用いることにより熱的な加工が行われている。これに対して、高出力超短パルスレーザを用いれば、多光子過程によりアブレーションを起こすことができ、非熱的な加工を行うことが出来ることが知られている。これについては、岡本拓也らが「高出力超短パルス Ti : Al₂O₃ レーザーによるポリテトラフルオロエチレンのアブレーション」(レーザー科学研究 No. 15, 1993 年, 55～57 頁) で開示している。

【0004】

【発明が解決しようとする課題】超短パルスレーザをレーザ加工装置に応用した場合、加工効率を向上させるため、光パルスあたりのエネルギーを高めることが行われているが、レーザ光源が複雑、大型化し、レーザ加工装置の光源としては限界に近づいており、加工装置として構成するのが困難になりつつある。

【0005】本発明は、こうした問題点を鑑みて、通常の超短パルス光源を利用して加工効率を向上させたパルスレーザ加工装置を提供することを課題とする。

【0006】

【課題を解決するための手段】上記の課題を解決するため、本発明のレーザ加工装置は、超短パルス光を出射するレーザ光源と、前記レーザ光源から出射された超短パルス光の一パルスを基にして複数のパルス光からなる超短パルス光列を生成するパルス光列生成部と、生成された超短パルス光列を被加工物の所定の加工対象位置に導くとともにその照射を制御する加工制御部と、を備えることを特徴とする。

【0007】これによれば、レーザ光源から出射されたパルス光の一パルスを基にして、パルス光列生成部は複数のパルス光からなる超短パルス光列を生成する。この超短パルス光列が被加工物の所定の加工対象位置に導かれて、照射される。パルス光列が照射された被加工物の表面では、多光子吸収等により、アブレーション等の非熱的な加工が行われる。

【0008】この超短パルス光のパルス幅は 100 ナノ秒以下であることが好ましい。パルス幅の短いパルス光照射により通常の 1 光子吸収過程と異なる物理現象により多光子反応が行われるからである。

【0009】パルス光列生成部は、互いの光路長差を変更可能な複数の光路と、これら光路の各々に入力パルス光を分岐して導く光分岐部と、光路の各々から出射されるパルス光を合成して出力する合成出力部と、を備えていることが好ましい。

【0010】これによれば、光源から出射されたパルス光は、光分岐部でそれぞれの光路に分岐され、導かれる。各々の光路長を異ならせると、入射したパルス

光は時間差をおいてそれぞれの光路から出力される。これらの光を合成出力部で合成して出力することにより複数のパルス光からなるパルス光列が出射される。

【0011】この超短パルス光列は、パルス間隔がパルス幅～1ミリ秒である2個の超短パルス光からなるダブルパルスであってもよい。本願発明者は、パルス間隔の短いダブルパルス照射によりレーザー誘起プラズマが有効に生成されることを明らかにした。

【0012】光分岐部および前記合成出力部は、偏光ビームスプリッターであることが好ましい。これによれば、分岐、合成時の透過、反射等による光エネルギーの損失が少ない。

【0013】さらに、光分岐部はレーザー光源から出射された超短パルス光の偏光状態を変える偏光制御手段を備えていてもよい。これによれば、レーザー光源から出射された超短パルス光の偏光状態を任意の状態に制御することが可能となる。こうして偏光状態を調整した超短パルス光を偏光ビームスプリッターに導くと、偏光状態に対応した比率でパルス光が分離される。

【0014】パルス光列生成部は、分岐したパルス光の空間モードとビーム拡がり角の少なくとも一方を一致させるビーム補正部をさらに備えていることが好ましい。分岐した光の光路長差が大きいと、それぞれの光路で導かれるパルス光の空間モードとビーム拡がり角が異なってくる。ビーム補正部で空間モードとビーム拡がり角のうち少なくとも一方を一致させることで、この光路長差に起因する影響を緩和する。

【0015】また、パルス光列生成部は、互いの光路長差を変更可能な複数の光路と、光路の各々に入力パルス光を分岐して導く光分岐部とを有し、加工制御部は、光路から出力されるパルス光を複数の異なる方向から被加工物の所定の加工対象位置に照射するものでもよい。

【0016】これによれば、単一の超短パルス光は、光分岐部により複数の光路に導かれ、これら複数の光路の光路長を制御することで、それぞれの光路からパルス光が出力される時期をずらす。この時期的にずらされたパルス光列は被加工物の所定の加工対象位置に異なる方向から照射される。これにより、パルス光列が照射された被加工物の表面では、多光子吸収等により、アブレーション等の非熱的な加工が行われる。

【0017】パルス光列生成部は、入力パルス光の強度および位相の少なくとも一方を変調する光変調器を備えていることが好ましい。これにより所望の波形の光パルスが被加工物に照射することができ、加工効率を向上させることができる。

【0018】

【発明の実施の形態】以下、本発明の実施形態を添付図面に基づいて説明する。説明の理解を容易にするため、各図面において同一の構成要素に対しては可能な限り同一の参照番号を附し、重複する説明を省略する。なお、

図面は説明のため簡略化したものであり、寸法、形状等は必ずしも実際のものと一致していない。

【0019】図1は、本発明のレーザー加工装置の基本構成を示すブロック図である。図1に示されるように本発明のレーザー加工装置1は、超短パルス光を出射するレーザー光源2と、出射された超短パルス光を基にして複数のパルス光からなるパルス光列を生成するパルス光列生成部3と、パルス光列を被加工物5の所定の加工対象位置に導くとともに、その照射を制御する加工制御部4により構成されている。

【0020】このうち、レーザー光源1は、パルス幅が1ミリ秒以下の超短パルス光を出射する光源であって、例えば、チタン・サファイアレーザー、Nd:YAGレーザー、Nd:Glassレーザー等を用いることができ、これにレーザーを増幅する光増幅器を組み合わせてもよい。

【0021】加工制御部4は、所定の加工位置にレーザー光を導く照射光学系41と被加工物5とレーザー光照射位置の相対位置関係を制御する加工位置制御部42とからなる。照射光学系41は、レーザー光の照射、非照射を切り換えるシャッターや被測定位置へのレーザー光集光を行うレンズ、ミラー等を組み合わせて構成される。このうちシャッターには、機械式シャッター、音響光学変調器、電気光学変調器等を用いることができる。レーザー光の集光は、パルス波形を変形することなく集光することができる反射型対物レンズを用いることが好ましい。加工位置制御部42は、照射光学系41を制御して、被加工物5の所定の加工対象位置にパルス光を照射する形式でも、被加工物5を載置あるいは固定した台を駆動して被加工物5を移動させることにより固定した照射光学系41に対する相対位置を変化させて所望の加工対象位置にパルス光を照射する形式のものいずれを用いてもよく、両者を組み合わせてもよい。また、図示していないが加工対象位置を観察する観測系を別に備えていてもよい。

【0022】次に、パルス光列生成部3の具体的な実施形態のいくつかについて説明する。

【0023】図2は、第1の実施形態のパルス光列生成部3aを示す概略構成図である。このパルス光列生成部3aは、入力パルス光の偏光状態を変化させる4分の1波長板31と、入力パルス光を分岐する偏光ビームスプリッター32、一方の分岐光路Aを形成するミラー群M11、M12と他方の分岐光路Bを形成するミラー群M21～M24と、分岐光路A上に配置されたビーム補正部34と、分岐光路A及びBから出射される光を合成する偏光ビームスプリッター33により構成されている。このうち、ビーム補正部34は、凸レンズ、凹レンズあるいは反射鏡などを組み合わせて構成されている。そして、分岐光路BのミラーM22、M23をミラーM21、M24に対して移動させることにより分岐光路Bの長さ、すなわち光路長を変えることができる。一方、分

岐光路Aのミラー群M11、M12は固定されているのでその光路長は一定である。したがって、ミラーM22、M23の移動により分岐光路Aと分岐光路Bの光路長の差が変化する。

【0024】続いて、図1、図2を参照してこのパルス光列生成部3aを用いたレーザ加工装置1の動作を説明する。

【0025】図1に示されるレーザ光源から出射された超短パルス光は、パルス光列生成部3aに導かれる。レーザ光源から射出される超短パルス光は、一般に直線偏光である。パルス光列生成部3a内では、この超短パルス光は、図2に示されるようにまず4分の1波長板31に導かれて、ここで円偏光となる。そして、偏光ビームスプリッター32でP偏光、S偏光のうち一方が反射され、他方が透過することにより2つの分岐光路AおよびBに分岐される。

【0026】分岐された光のうち一方は、ミラーM11とM12で反射され、ビーム補正部34を経る分岐光路Aを通り、偏光ビームスプリッター33に入射する。分岐された光のうち他方は、ミラーM21～M24で反射されて同じく偏光ビームスプリッター33に入射する。偏光ビームスプリッター33では、分岐光路Aからの光を反射させ、分岐光路Bからの光を透過させることで両方の光を合成する。

【0027】このとき、前述したように分岐光路BのミラーM22、M23の位置を変えることにより分岐光路Bの長さ（光路長）を分岐光路Aより長く（あるいは短く）することができる。分岐光路Bの光路長が分岐光路Aより長いときは、分岐光路Aを伝わるパルス光のほうが、分岐光路Bを伝わるパルス光より早く偏光ビームスプリッター33に到着し、偏光ビームスプリッター33から出力される光はそれぞれの光路長の差に応じたパルス間隔を有する2つのパルス光からなるパルス光列となる。つまり光路長を制御することによりパルス間隔の異なるパルス光列を生成することができる。

【0028】このとき、ビーム補正部34では、分岐光路Aを伝送されてきた光の空間モードとビーム拡がり角を分岐光路Bを伝送されてきた光の空間モードとビーム拡がり角に一致させる。これにより出射されるパルス光列の空間的な特性を揃えることができる。

【0029】光の分岐・合成には偏光ビームスプリッター以外の各種のビームスプリッターを用いることができるが、偏光ビームスプリッターは分岐、合成時の透過や反射による損失が少ないので特に好ましい。

【0030】生成されたパルス光列は、図1に示される照射光学系41を経て、被加工物5の加工対象位置に導かれ、照射される。この加工対象位置への照射は加工位置制御部42が被加工物5とレーザ照射位置の両方あるいは一方を移動させることにより制御される。

【0031】超短パルス光を短い時間間隔で照射するこ

とにより、多光子吸収等により被加工物5を非熱的に加工することができる。この超短パルス光による加工にはレーザ誘起プラズマが関係しているものと考えられている。そこで本願発明者は、超短パルス光によるプラズマ発生過程を実験により調べた。

【0032】まず、水にミリジュールオーダー、パルス幅約30ピコ秒のNd:YAGレーザパルスの基本波（波長1.06μm）のダブルパルスを照射した場合、図3に示されるように、後パルス照射時の発光の緩和時間がダブルパルスの間隔に依存して長くなることを見いだした。また、パルス光の全エネルギーが同一でも、単一パルスよりダブルパルスのほうが発光の全エネルギーは大きくなることがわかった。

【0033】空気や窒素ガスを用いた場合のレーザ誘起発光においても、ダブルパルスを用いたほうが単一パルスを用いた場合よりも長い緩和時間を有し、発光強度も増加する。図4は、ダブルパルスにより空気を発光させた場合のダブルパルスの時間間隔と発光強度の関係を示したものであるが、パルス時間間隔200ピコ秒のダブルパルスを照射したときは、パルス時間間隔がゼロのときの約70倍の発光強度が得られることがわかる。

【0034】図5は、空気や窒素ガスの超短パルスレーザ誘起によるブレイクダウン発光の分光特性を空気封入放電管の発光の分光特性と比較して示している。ここで空気のブレイクダウン発光のスペクトルが太実線、窒素のブレイクダウン発光のスペクトルが細実線、放電管の発光スペクトルが破線で示されている。この図では、比較しやすいように、窒素のブレイクダウンのデータを-0.25、放電管のデータを-0.5それぞれ縦軸に対して移動させて示している。それぞれのスペクトル特性は良く一致している。放電管の発光はプラズマ発光によるものであり、ブレイクダウン発光もプラズマ発光によると考えられる。

【0035】本発明のレーザ加工装置1もレーザ誘起プラズマを利用していると考えてよいから、加工効率を向上させるには、レーザ誘起プラズマの発生効率を向上させればよい。上述のように、単一パルス照射よりダブルパルス照射のほうがレーザ誘起プラズマの発光強度が大きくなり、発生効率が向上していると考えられる。したがって、本発明のようにダブルパルスを照射することで、レーザ誘起プラズマの発生効率を向上させ、加工効率を向上させることができる。

【0036】また、4分の1波長板31の入力光に対する傾きと回転を変えることにより、入力パルス光を楕円偏光とすることができ、P偏光成分とS偏光成分の比率を変えることができる。これにより、偏光ビームスプリッター32でそれぞれの分岐光路AおよびBに分岐される光の割合が変わる。これを利用することにより、パルス光列の先行パルスと後続パルスの強度比を変更することができ

【0037】さらに、偏光ビームスプリッター33から出力されるダブルパルスは互いに直交する直線偏光となるが、出力光路上に4分の1波長板を挿入することで、共に円偏光に変換することもできる。また、さらに偏光子を通過させることで、互いに等しい直線偏光とすることもできる。この場合は、出力部の4分の1波長板の傾きと回転を制御することにより4分の1波長板の出力光を楕円偏光に変換することで出力部で分岐比を可変制御することもできる。これらの4分の1波長板にはソレイユ・バビネ補償板を用いるとより精密な強度比の制御ができて好ましい。

【0038】次に、図6を参照してパルス光列生成部3の第2の実施形態を示す。ここでは、照射光学系41として機能する集光部41aも合わせて示している。

【0039】この第2の実施形態のパルス光列生成部3bは、光パルスを分岐して、光路長の異なる分岐光路AおよびBに導く部分までは第1の実施形態のパルス光列生成部3aと同一である。しかし、各分岐光路AおよびBを伝送されたパルス光を合成するのではなく、それぞれミラーM12、M25を介して別々の集光レンズL1、L2により集光し、被加工物5の加工対象位置に導く点が相違している。

【0040】ここでは、それぞれの光路から出力されるパルス光の集光を単一の集光レンズL1、L2により集光する例を示しているが、集光部41aの構成はこれに限られるものではなく、1個あるいは複数のレンズおよび/またはミラーを組み合わせて構成してもよい。

【0041】このような構成とすることにより、分岐光路Aと分岐光路Bから時間差をおいて出力されるパルス光は、異なる方向から加工対象位置に照射される。このため、先行パルスでプラズマの種が作られ、後続パルスでプラズマが生成され、加工が行われる。このとき、被加工物5の2つのレーザ光が交差する領域だけの加工が可能となり、立体的な微細加工を行うことができる。

【0042】続いて、図7を参照して第3の実施形態のパルス光列生成部3cについて説明する。このパルス光列生成部3cは、入力パルス光を所定の偏光状態に変換する偏光子31aと、偏光子31aの出力光を空間的に波長分解する回折格子32aと、波長分解光を強度変調する強度変調部6と、強度変調光のうち所定の偏光部分のみを透過する検光子31bと、この光を位相変調する位相変調部7と、空間的に波長分解されている光を合成する回折格子33aからなる。このうち、強度変調部6と位相変調部7とは、ほぼ同一の構成をしており、いずれも空間光変調器61、71とこの空間光変調器61、71に変調情報を書き込むCRT63、73と、投影レンズ62、72と空間光変調器61、71へのパルス光の入出力を行うミラー群M41とM42およびM43とM44により構成されている。

【0043】この構成によれば、入力パルス光は、回折

格子32aで空間的にスペクトル分解された後、ミラーM41により空間光変調器61に導かれる。この空間光変調器61には、CRT63によりレンズ62を介して変調パターンが投影されており、この変調パターンに応じて、入力光パルスの各波長成分の光の偏光状態が独立に変更される。こうして偏光状態が変えられた光はミラーM42により集光され、検光子31bに導かれる。検光子31bは所定の偏光状態の光のみを通過させるので、入力パルス光の波長成分毎の強度変調を行うことができる。この光は、さらに位相変調部7に導かれ、ミラーM43を経て同様に空間光変調器71で波長成分毎の位相変調が行われる。位相変調後の光はミラーM44で集光されて回折格子33aで一本のビームに集光される。強度変調と位相変調によりスペクトル特性が変更されているため、出力光のパルス波形が変化する。この変調を制御することにより波長の異なるパルス光列等、所望の光パルスを生成することが可能である。

【0044】次に、図8を参照して第4の実施形態のパルス光列生成部3dについて説明する。このパルス光列生成部3dは、基本的に第1の実施形態のパルス光列生成部3aの偏光ビームスプリッター32、33に代えてダイクロイックミラー32b、32c、33b、33cを用いたものであり、さらに2度の分岐により分岐光路A、B、Cの3つの光路に分岐するものである。そして、分岐光路Bと分岐光路Cの光路長をミラー群M22とM23、あるいはM32とM33を移動させることにより変更することで、各光路からパルス光が出力されるまでの時間を変化させて複数パルスからなるパルス光列を生成している。この実施形態では、波長の異なる3つのパルス光からなるパルス光列を生成することができる。

【0045】また、第1～第4の実施形態のパルス光列生成部を単独に用いるだけでなく、そのうちのいくつかを直列あるいは並列に組み合わせて使用してもよい。これにより、低損失で複数のパルス光を生成することができる。

【0046】また、以上の実施形態では、分岐光路のうち光路長を可変する部分をミラー群M22、M23、M32、M33等で形成する例を示したが、直角プリズムやコーナーキューブリフレクターで構成することもできる。この場合、部品点数が減少しその調整が簡単になる。ただし、直角プリズムは分散媒質であるので、ピコ秒以下の超短パルスでは波形が変形するので使用は好ましくない。また、コーナーキューブリフレクターは、偏光の回転を伴うため、使用時には注意する必要がある。

【0047】

【発明の効果】以上、説明したように本発明によれば、レーザ光源から出射したパルスを基にして複数のパルスからなるパルス光列を生成して、これを被加工物に照射することでレーザ誘起プラズマを生成してレーザ加工を

行うことができるので、単一パルスの場合よりもレーザー誘起プラズマの発生効率が向上し、加工効率を向上させることができる。

【0048】特に、パルス光を複数の光路に分岐してそれぞれの光路長差を異ならせれば、容易に複数パルスからなるパルス光列を生成することができる。

【図面の簡単な説明】

【図1】本発明のレーザー加工装置の基本構成図である。

【図2】本発明のレーザー加工装置のパルス光列生成部の第1の実施形態の概略構成図である。

【図3】ダブルパルスによる水のブレイクダウン発光のダブルパルス時間間隔と発光緩和時間の関係を示す図である。

【図4】ダブルパルスによる空気のブレイクダウン発光

のダブルパルス時間間隔と発光強度の関係を示す図である。

【図5】空気、窒素のブレイクダウン発光と空気放電管発光の発光スペクトルを比較した図である。

05 【図6】本発明のレーザー加工装置のパルス光列生成部の第2の実施形態の概略構成図である。

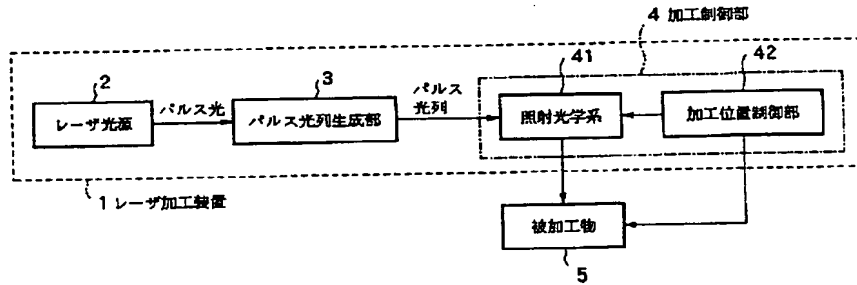
【図7】本発明のレーザー加工装置のパルス光列生成部の第3の実施形態の概略構成図である。

10 【図8】本発明のレーザー加工装置のパルス光列生成部の第4の実施形態の概略構成図である。

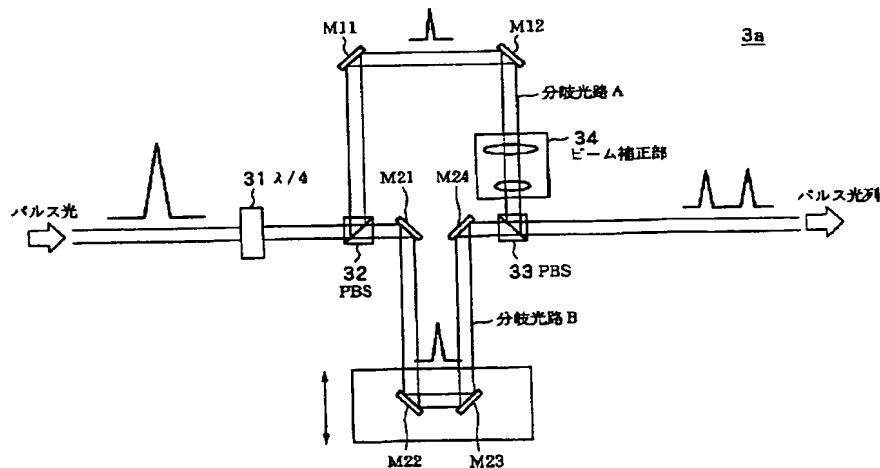
【符号の説明】

1…レーザー加工装置、2…レーザー光源、3…パルス光列生成部、4…加工制御部、5…被加工物、41…照射光学系、42…加工位置制御部。

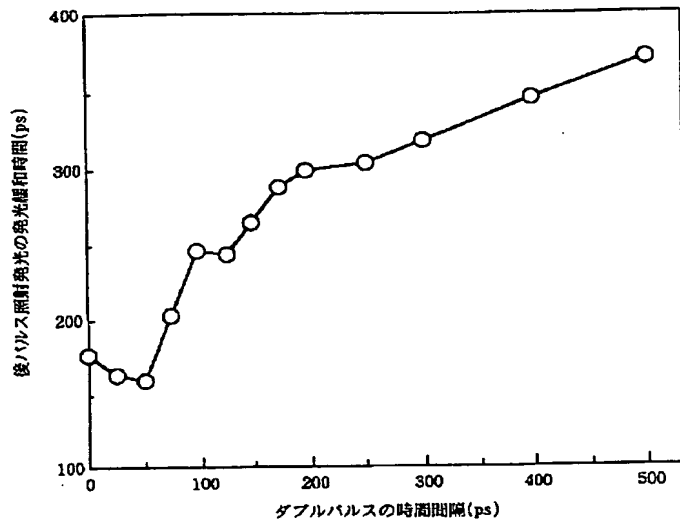
【図1】



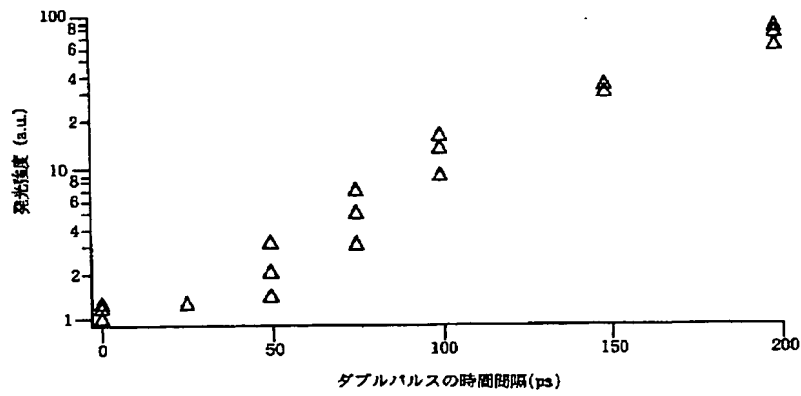
【図2】



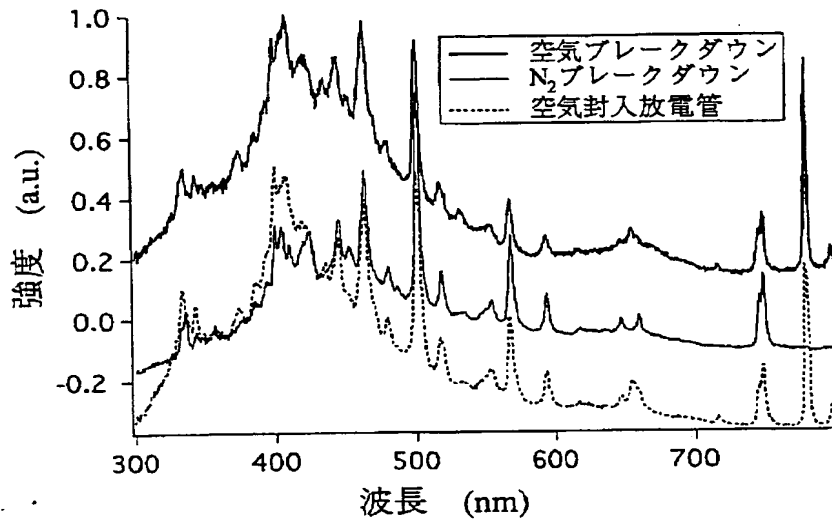
【図3】



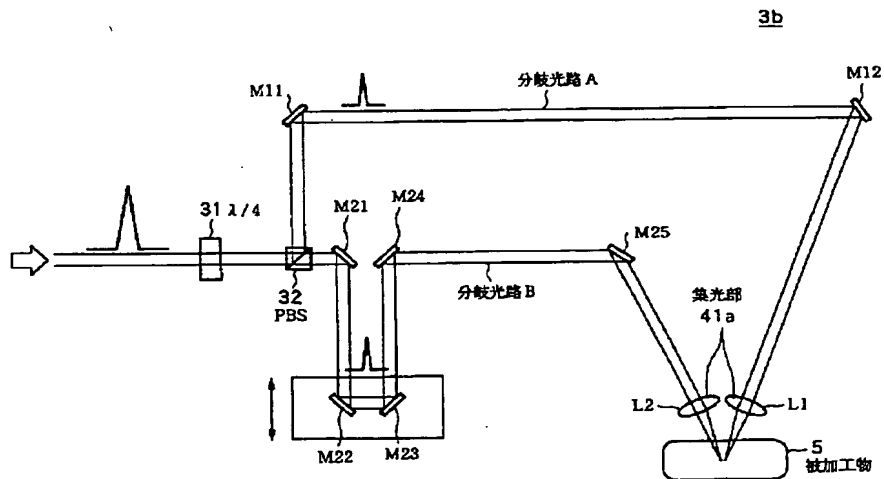
【図4】



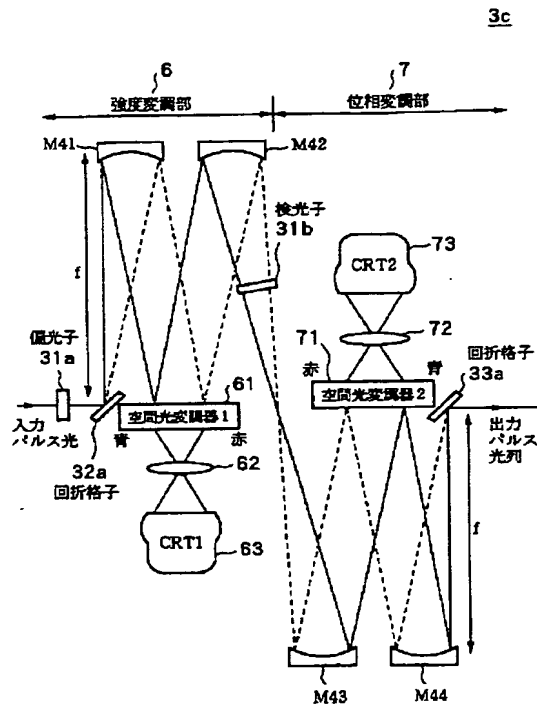
【図5】



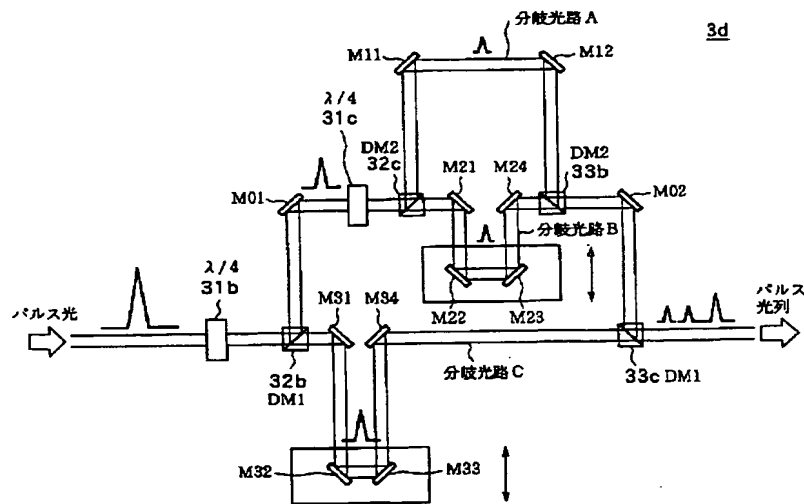
【図6】



【図 7】



【図 8】



**This Page is Inserted by IFW Indexing and Scanning
Operations and is not part of the Official Record**

BEST AVAILABLE IMAGES

Defective images within this document are accurate representations of the original documents submitted by the applicant.

Defects in the images include but are not limited to the items checked:

- BLACK BORDERS**
- IMAGE CUT OFF AT TOP, BOTTOM OR SIDES**
- FADED TEXT OR DRAWING**
- BLURRED OR ILLEGIBLE TEXT OR DRAWING**
- SKEWED/SLANTED IMAGES**
- COLOR OR BLACK AND WHITE PHOTOGRAPHS**
- GRAY SCALE DOCUMENTS**
- LINES OR MARKS ON ORIGINAL DOCUMENT**
- REFERENCE(S) OR EXHIBIT(S) SUBMITTED ARE POOR QUALITY**
- OTHER:** _____

IMAGES ARE BEST AVAILABLE COPY.

As rescanning these documents will not correct the image problems checked, please do not report these problems to the IFW Image Problem Mailbox.